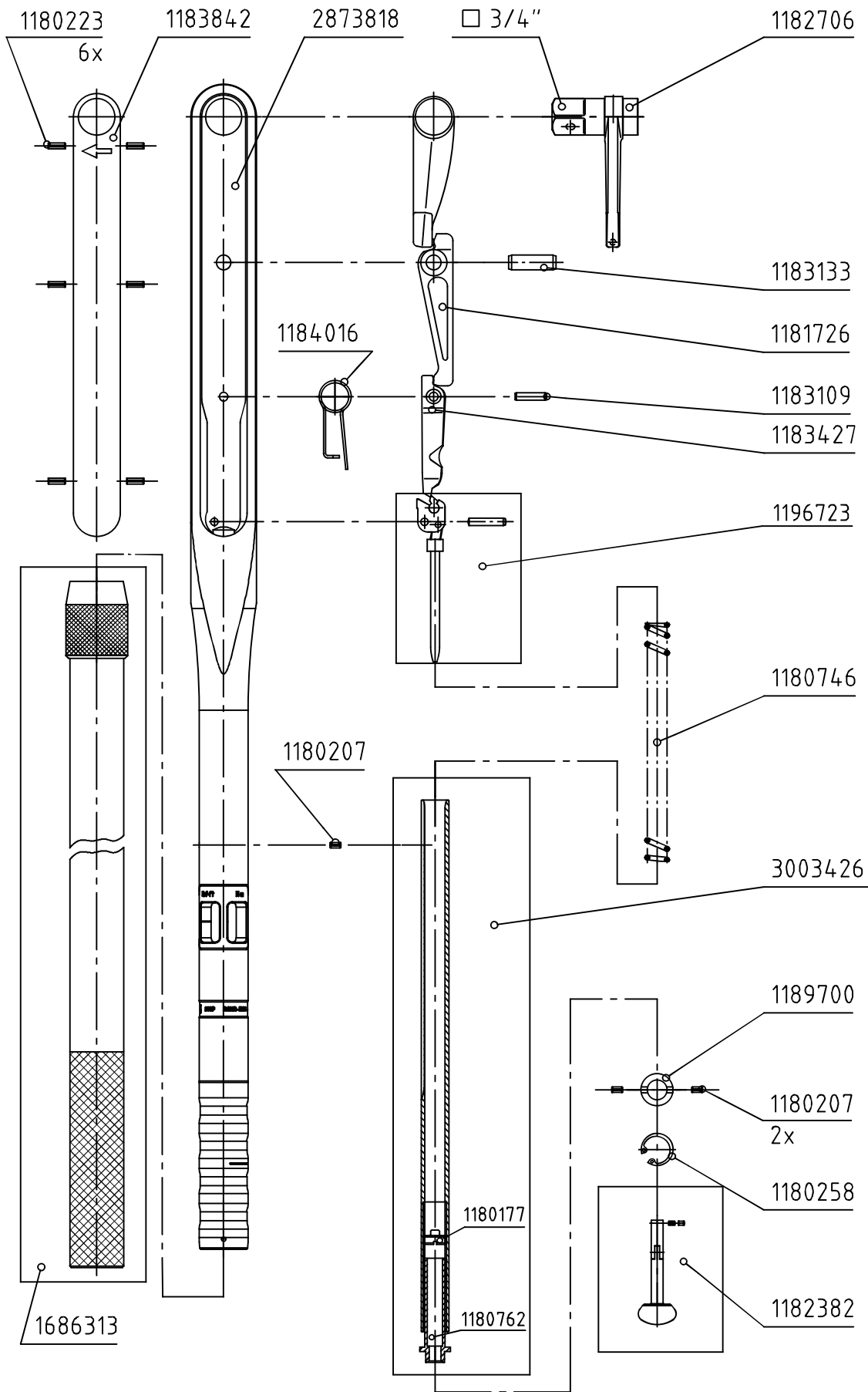


Index	E	Anderung	Auf Design 2016 umgestellt; Firmenname geändert; 3003426 war 1182609; Bereich geändert	Datum	01.12.16	Name	M.Eisner
Anderungs-Nr.	3378_0						



gültig ab 2016

GEDORE
TorqueTech GmbH · Solingen

Bearb.	16.08.01	Schlubbe	Änderungsindex	Ident.-Nr. (Teilenummer)
Gepr.	20.08.01	Baumann		
Norm				
Bezeichnung				
8563-01 Drehmoment DR 3/4" 155-760 N·m				